

## Installationsanleitung

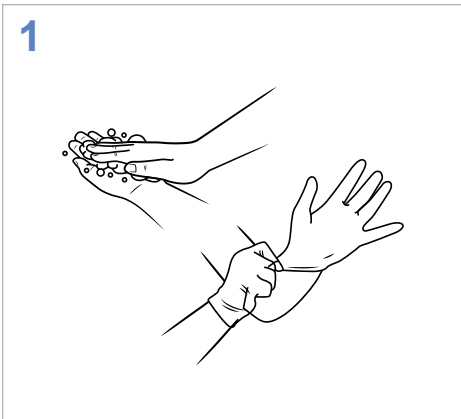
Teil #: 70-0235D / 70-0243D (siehe Gebrauchsanweisung für DSU-D und SSU-D)

## DSU-D / SSU-D

Wenn der Filter von außen gereinigt werden muss, verwenden Sie 1%iges Bleichmittel. VERMEIDEN Sie den Kontakt zwischen dem Filter und der Chemikalie Alkyldimethylbenzylammoniumchlorid (ADBAC).<sup>(1)</sup>

Fragen oder Probleme?  
Lassen Sie uns helfen!

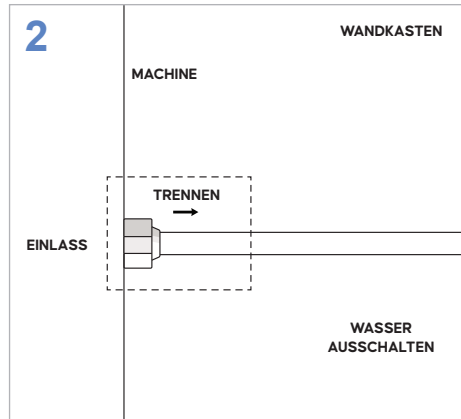
Anruf:  
**+1 (201) 343-5202, Ext. 1**



**1** Hände WASCHEN, bevor Sie mit dem Einbau beginnen.

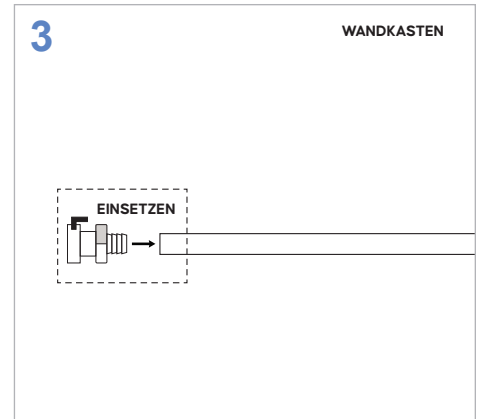
TRAGEN Sie vor der Handhabung des Filters Handschuhe.

Handdesinfektionsmittel, die im Gesundheitswesen verwendet werden, können die Leistung des Produktmaterials beeinträchtigen.<sup>1</sup>

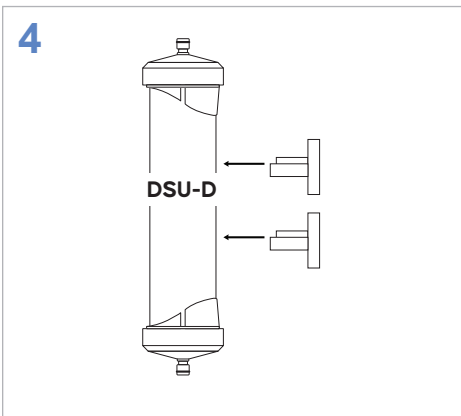


**2** SCHALTEN Sie die Wasserzufuhr zum Dialyse-Gerät vom Wandkasten oder RO-Auslass aus.

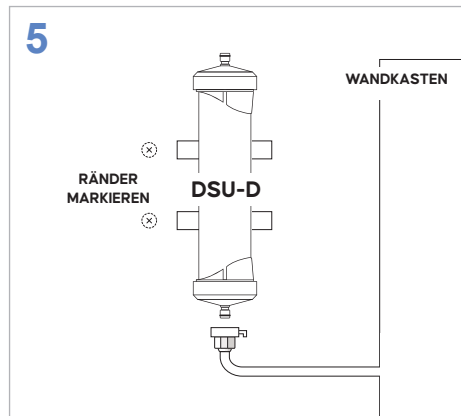
TRENNEN Sie den Wassereingangsschlauch an der Rückseite des Dialyse-Geräts und ersetzen Sie ihn durch einen neuen Schlauch.



**3** SETZEN Sie einen Schnellverbinder in das freie Ende des alten Schlauchs ein, der zuvor vom Dialyse-Gerät getrennt wurde.



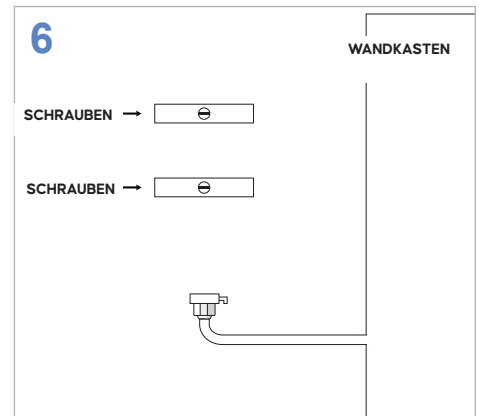
**4** DRÜCKEN Sie beide Clips (ein Clip für den SSU) in den DSU-Filter.



**5** BRINGEN Sie den Filter vertikal an der Wand in der Nähe des Wandkastens oder am Gestell einer einzelnen RO-Kartusche in der Position an, in der er montiert werden soll.

Kontaktieren Sie den Einrichtungsleiter oder RO-Hersteller, wenn Sie nicht sicher sind, wo der Filter angebracht werden soll.

MARKIEREN Sie die Kanten der Clips an der gewünschten Stelle.



**6** BOHREN Sie Löcher an den markierten Stellen für die Schrauben und MONTIEREN Sie die Clips mit den beiliegenden Schrauben.

## Installationsanleitung

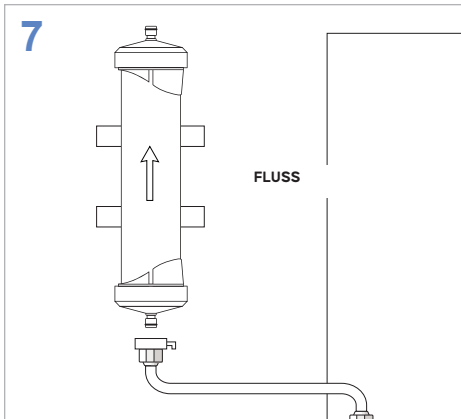
Teil #: 70-0235D / 70-0243D (siehe Gebrauchsanweisung für DSU-D und SSU-D)

## DSU-D / SSU-D (fortgesetzt)

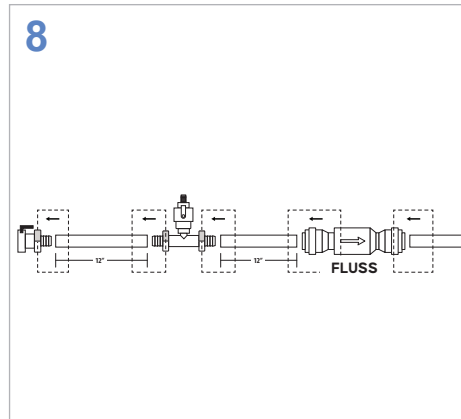
Wenn der Filter von außen gereinigt werden muss, verwenden Sie 1%iges Bleichmittel. VERMEIDEN Sie den Kontakt zwischen dem Filter und der Chemikalie Alkyldimethylbenzylammoniumchlorid (ADBAC).<sup>(1)</sup>

Fragen oder Probleme?  
Lassen Sie uns helfen!

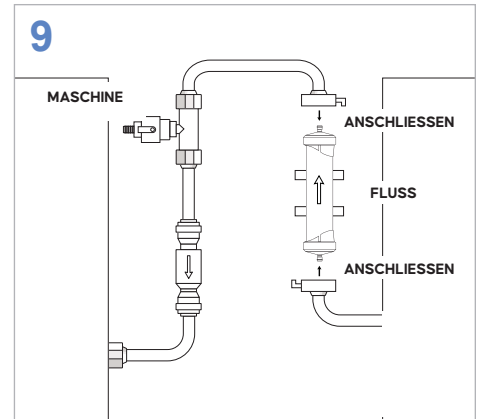
Anrufen:  
**+1 (201) 343-5202, Ext. 1**



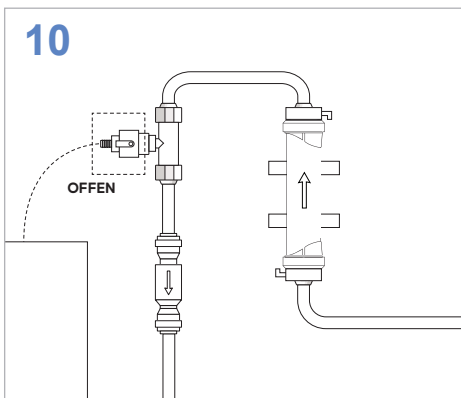
DRÜCKEN Sie den Filter so in die Clips, dass die Flussrichtung in Richtung des Wasserflusses geht, der in Richtung Dialyse-Gerät geht.



SCHLIESSEN Sie den Schnellverbinder an eine neue Schlauchleitung an.  
SCHLIESSEN Sie einen Probenanschluss in ca. 12" Entfernung vom Schnellverbinder an.  
SCHLIESSEN Sie ein Rückschlagventil in ca. 12" Entfernung vom Probenanschluss an.  
SCHLIESSEN Sie das andere Ende des Rückschlagventils an der neuen Schlauchleitung an, die in einem vorherigen Schritt zum Dialyse-Gerät geführt wurde.  
Die Durchflussrichtung des Rückschlagventils sollte in Richtung des Wasserflusses zeigen, der zum Dialysegerät führt.



SCHLIESSEN Sie die Wasserleitung vom Wandkasten oder vom RO-Auslass mit dem Schnellverbinder am Filtereinlass an.  
SCHLIESSEN Sie den Schnellverbinder am neuen Schlauch an, der in einem vorherigen Schritt am Filterausgang angebracht wurde.



STELLEN Sie einen Eimer unter den Probenanschluss, um das Wasser aufzufangen, das austreten wird.  
SCHALTEN Sie die Wasserzufuhr AN und HALTEN Sie das Ventil des Probenanschlusses geöffnet, um die Luft 10 Minuten lang aus dem Filter zu entleeren.  
SCHLIESSEN Sie das Ventil des Probenanschlusses, nachdem die Luft entfernt wurde.

DESINFIZIEREN Sie das gesamte Wasseraufbereitungssystem gemäß den Standard-Richtlinien und Verfahren der Einrichtung, bevor Sie mit den Dialysebehandlungen beginnen.

(1) Die Chemikalie ADBAC kann zu strukturellen Schäden am Filter führen.

**HERSTELLER:**

Nephros, Inc.  
380 Lackawanna Place, South Orange, NJ 07079, USA  
+1 (201) 343-5202

**MONTIERT BEI:**

MEDICA S.p.A.  
Via Degli Artigiani, 7  
41036 Medolla (MO),  
Italien